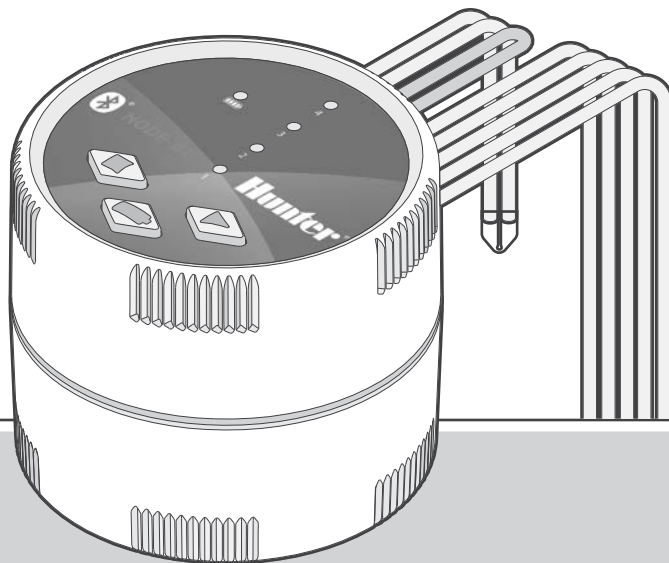


NODE-BT

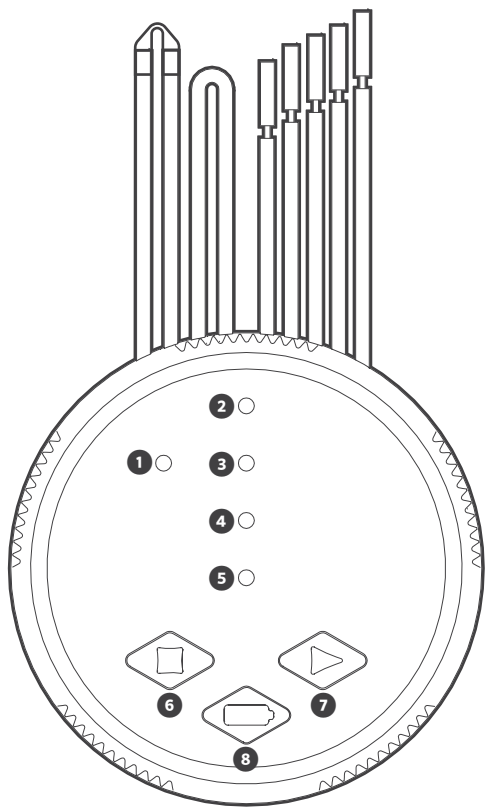
STRUČNÝ NÁVOD NA OBSLUHU



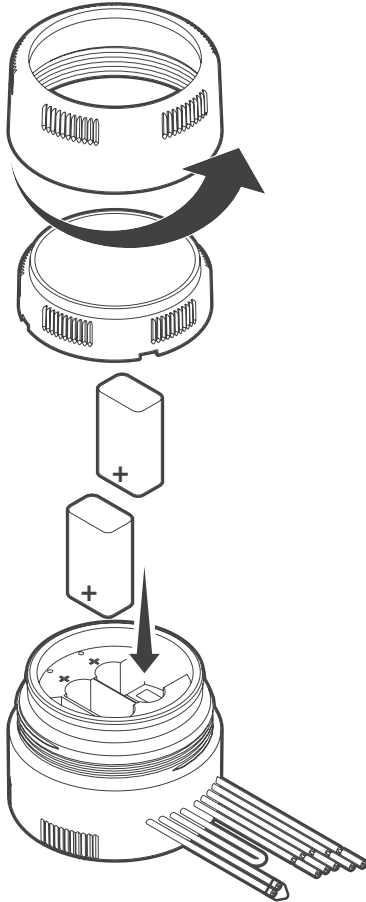
NODE-BT

Bateriová riadiaca jednotka s podporou
Bluetooth®

Hunter®

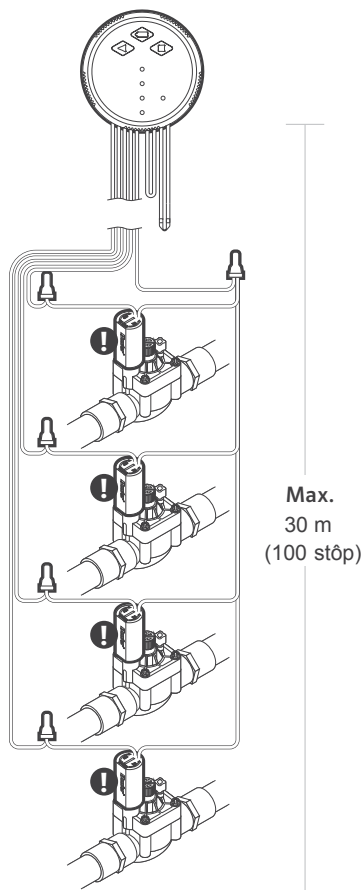


1. Kontrolka LED kontroly batérie
- 2-5. Kontrolky LED aktívnej sekcie
6. Manuálne zastavenie stanice: Podržaním tlačítka zastavíte aktívnu sekciu.
7. Manuálne spustenie sekcie: Podržaním tlačítka vyberte sekciu označenú kontrolkou LED sekcie. Uvoľníte tlačítko pre aktiváciu.
8. Tlačítko kontroly batérie



1. Prístup k batérii je chránený viečkom priskrutkovaným objímkou. Objímkou uvoľníme proti smeru hodinových ručičiek.
2. Vložte jednu alebo dve 9 voltové alkalické batérie do svoriek pre batérie. Sledujte a dodržte polohu +.
3. Zaisťte priestor na batérie otáčaním objímky v smere hodinových ručičiek, až do dotiahnutia.
4. Otestujte napájanie NODE-BT stlačením tlačítka kontroly batérie na prednej strane radiacej jednotky. Skontrolujte, či svieti zelená kontrolka LED. Ak je kontrolka LED červená, batériu je potrebné vymeniť.

Pripojenie 9 voltových solenoidov



1. Pripojte čierne vodiče z každého solenoidu k jednému spoločnému vodiču (čierny vodič), ktorý vychádza z NODE-BT. Zaisťte všetky vodiče vodotesnými konektormi.
2. Pripojte jeden červený vodič z každého solenoidu k príslušnému vodiču sekcie (červený vodič) z NODE-BT. Čísla staníc sú uvedené pod červenými vodičmi NODE-BT. Zaisťte všetky vodiče vodotesnými konektormi.

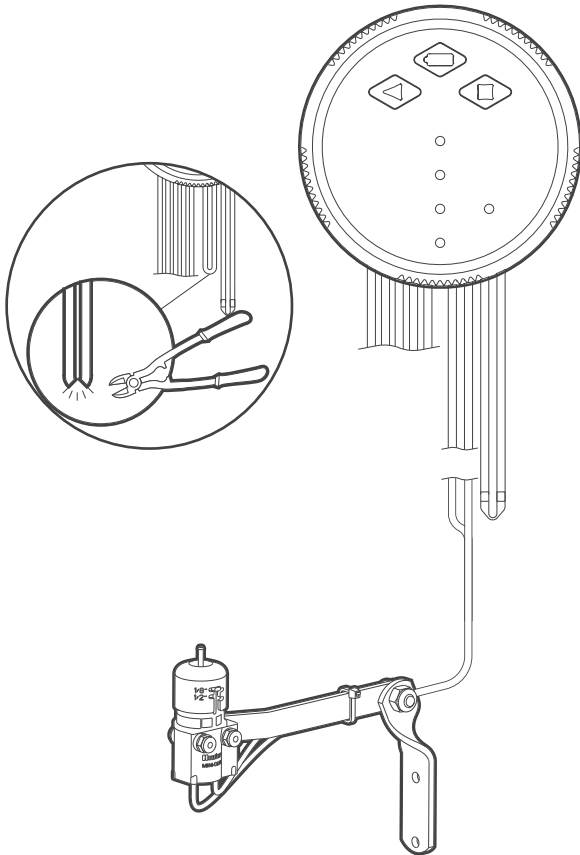


Používanie solenoidov:

Používajte iba jednosmerné solenoidy (P/N 458200) s napájaním 9–11 voltov. 24 voltové AC solenoidy nebudú s NODE-BT fungovať.

Dĺžka kabeláže:

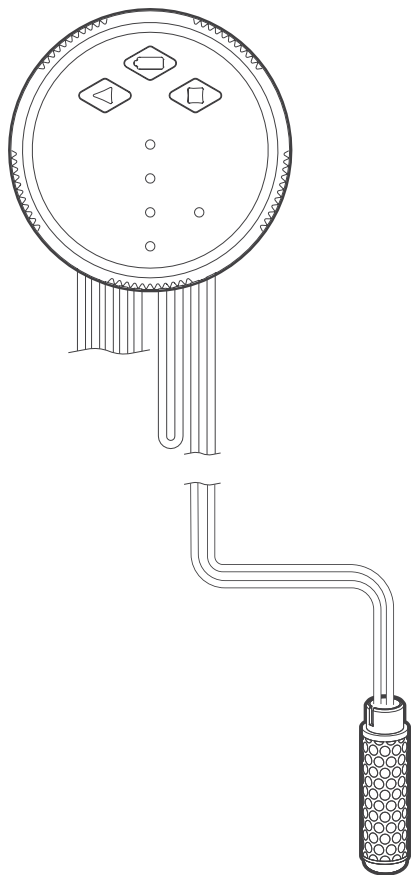
Maximálna dĺžka kabeláže medzi solenoidom a NODE-BT je 30 m pri použití vodičov o priereze minimálne 1mm² (18 AWG) .



K NODE-BT je možné pripojiť senzory Hunter Mini-Clik®, Freeze-Clik® alebo Wired Rain-Clik®. Úlohou senzoru je zastaviť zavlažovanie, keď to poveternostné podmienky vyžadujú.

1. Prerušte žltú slučku približne v strede.
2. Odstráňte ~1,3 cm izolácie z každého drôtu. Pripojte jeden žltý vodič ku každému vodiču senzoru počasia. Môžete namontovať senzor až do vzdialenosti 30m od NODE-BT pomocou vodiča o priereze minimálne 1mm² (18 AWG). Zaistite všetky vodiče vodotesnými konektormi.

Pripojenie senzoru pôdnej vlhkosti



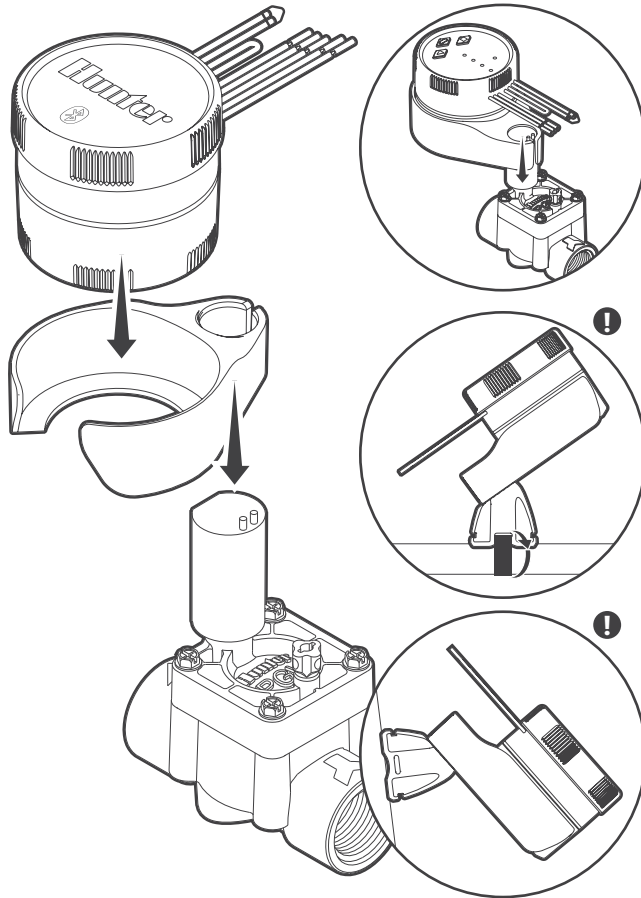
1. Pre snímanie pôdnej vlhkosti použite senzor P/N SC.
2. Odstráňte priehľadný vodotesný kryt na dvoch šedých vodičoch pripojených k NODE-BT.
3. Odstráňte približne ~1,3cm izolácie z každého vodiča. Pripojte každý sivý vodič k sonde pôdneho senzoru. Pôdny senzor môže byť namontovaný až do vzdialenosti 30m od NODE-BT pomocou vodiča o priereze minimálne 1mm² (18 AWG). Zaisťte všetky vodiče vodotesnými konektormi.



Informácie k inštalácii:

Navštívte hunter.direct/soilclick pre úplné informácie o nastavení.

Montáž riadiacej jednotky na ventil



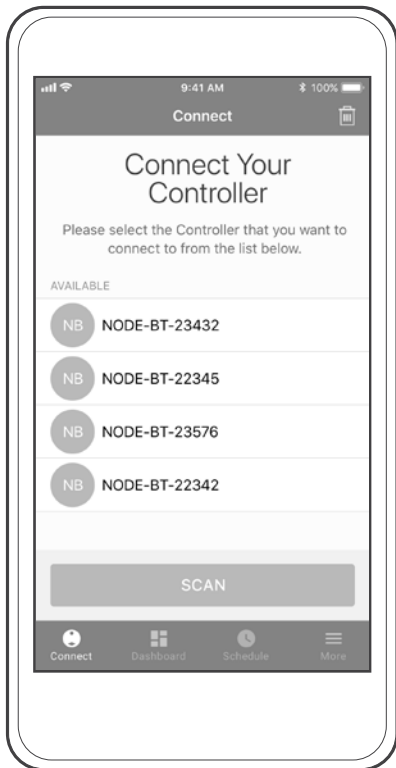
NODE-BT je možné namontovať na ktorýkoľvek ventil Hunter pomocou dodaného miskového držíaku. K dispozícii je ochranný gumový kryt, ktorý zabraňuje usadzovaniu nečistôt na povrchu riadiacej jednotky.

1. Naskrutkujte DC 9V solenoid (P/N 458200) do veka ventilu.
2. Nasadíte malý otvorený koniec miskového držíaku na hornú stranu solenoidu.
3. Vložte ovládaciu jednotku NODE-BT do veľkého otvoreného konca držíaku.



Alternatívny spôsob montáže:

Pri montáži na iné ventily než Hunter, použite priložený univerzálny adaptér umožňujúci vertikálnu alebo horizontálnu montáž riadiacej jednotky s miskovým držíakom na PVC rúru, na steny alebo ventilové šachty.



Stiahnite si bezplatnú aplikáciu Hunter NODE-BT do smartphonu z iTunes® Store pre zariadenie iOS®, alebo z obchodu Google Play™ pre zariadenie Android™.

Vyžaduje iOS 9.0 alebo novší. Kompatibilný so zariadeniami iPhone®, iPad® a iPod touch®. Vyžaduje Android 5.0 alebo novší.

1. Buďte v dosahu riadiacej jednotky.
2. Zapnite Bluetooth v zariadení (smartphone, tablet).
3. Stlačte tlačítko SCAN a pripojte sa k riadiacej jednotke NODE-BT.



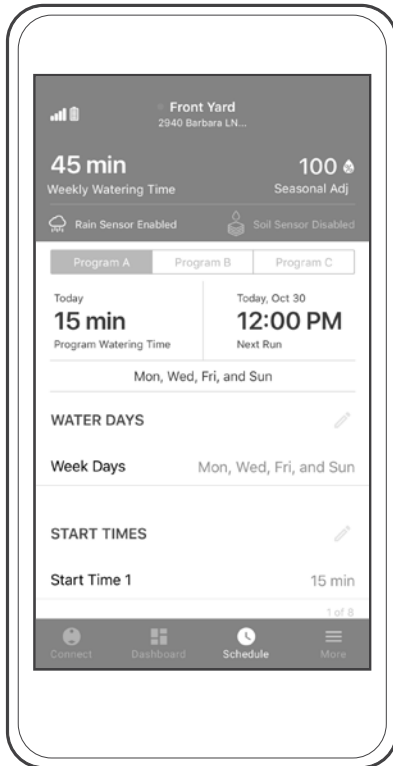
Available on the iPhone
App Store

Navštívte hunter.direct/nodebtios



ANDROID APP ON
Google play

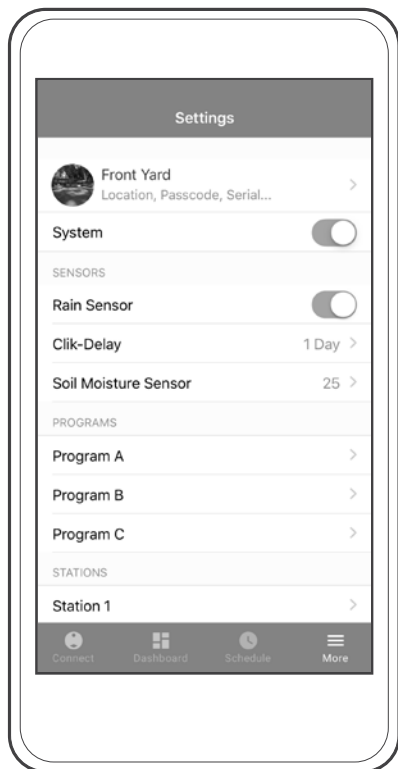
Navštívte hunter.direct/nodebtandroid



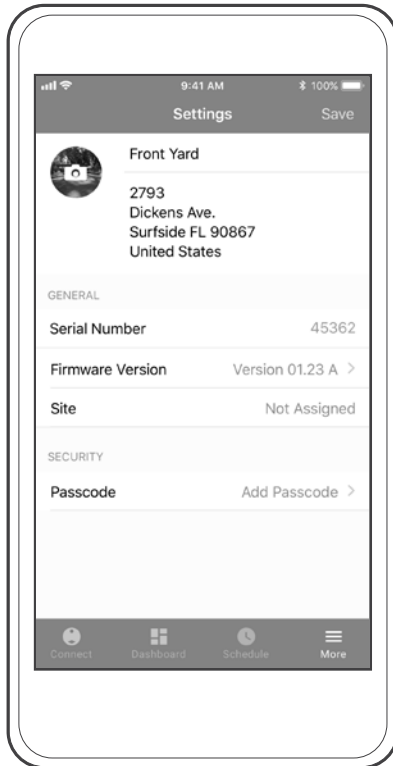
Pripravené zavlažovacie programy odošlete do riadiacej jednotky stlačením ikony Schedule (Plán) na dolnej lište a kliknutím na ikonu pera upravíte program.

1. **Programy:** Pre zavlažovanie sú k dispozícii až tri programy (A, B, alebo C).
2. **Dni zavlažovania:** Vyberte požadované dni zavlažovania alebo intervaly od 1 do 31 dní alebo párne / nepárne dni. Potvrďte a uložte.
3. **Časy začiatku:** Nastavte START TIME 1 a voliteľný START TIME 2 až 8. Potvrďte a uložte.
4. **Čas trvania:** Nastavte požadovanú dĺžku závlahy RUN TIME od 1 sekundy do 12 hodín. Potvrďte a uložte.

Nastavenie riadiacej jednotky



1. **Dažďový senzor:** Zapnite, ak chcete pozastaviť automatické zavlažovanie počas dažďa. Vyžadovaný je senzor Rain-Clik alebo Mini-Clik.
2. **Clik-Delay:** Pozastaví zavlažovanie po daždi až do 7 dní.
3. **Senzor pôdnej vlhkosti:**
 - a. Nastavte požadovanú úroveň vypnutia zavlažovania od 0 (veľmi suchá) do 100 (veľmi vlhká). Potvrďte a uložte.
 - b. Automaticky sa zobrazí aktuálna úroveň vlhkosti. Obnovte potiahnutím na obrazovke smerom dole.
4. **Funkcia Cycle & Soak:** Zapnite v nastavení sekcie. Zadajte dobu behu sekcie a pauzu. Potvrďte a uložte.
5. **Programovateľné dni nezavlažovania:** Nastavte 1-99 dní. Potvrďte a uložte.
6. **Sezónne nastavenia:** Rýchlo upraví dĺžku závlahy od 10% do 300% celoročne alebo podľa jednotlivých mesiacov. Potvrďte a uložte.
7. **Oneskorenie medzi sekciami:** Nastavte prestávku medzi všetkými sekciami v rozmedzí 10s až 4hod. Potvrďte a uložte.
8. **Čerpadlo / hlavný ventil:** Zapnutie funkcie vyčlení sekciu 1 na spúšťanie čerpadla alebo hlavného ventilu pre všetky programy. Sekcia 1 už nebude používaná pre zavlažovanie. Vyžaduje sa viac sekciový model NODE-BT a normálne uzavretý **hlavný ventil**.
9. **Nastavenie dĺžky trvania manuálne spustenej závlahy:** Nastavte vlastnú dĺžku spustenia od 1 minúty do 12 hodín. Uložte a potvrďte.
10. **Obnovenie továrenského nastavenia:** Obnoví továrenské nastavenia riadiacej jednotky. Ak je nastavený, zadajte prístupový kód. Potvrďte.
11. **Režim vypnutia riadiacej jednotky:** Použite systémový prepínač na vypnutie riadiacej jednotky.



Vyberte ikonu More (Ďalší) a kliknite na prvý riadok s názvom ovládacej jednotky, aby ste zistili sériové číslo, verziu firmwaru, umiestnenie a prístupový kód.

1. **Prispôbte si NODE-BT:** Zadaťte názov, umiestnenie a pridajte obrázok. Potvrďte a uložte.
2. **Vytvorenie prístupového kódu:** Ak chcete zariadenie chrániť, vyberte možnosť Turn On Passcode (Zapnúť prístupový kód). Potvrďte a uložte.
3. **Jazykové predvoľby:** Aplikácia automaticky rozozná jazykové predvoľby vášho smartphonu a v prípade dostupnosti použije lokalizovanú verziu aplikácie.

Resetovanie riadiacej jednotky

Postup vrátenia firmwaru na predchádzajúcu verziu:


1. Vyberte batérie z riadiacej jednotky.
2. Počkejte minútu.
3. Stlačte a podržte tlačítko Start ► pri opätovnom vkladaní batérií, pokiaľ sa kontrolka LED nerozsvieti na oranžovo.



Poznámka:

Vrátenie firmwaru na predchádzajúcu verziu môže vymazať uložené závlahové programy a nastavenia.

Obnovenie továrenských nastavení riadiacej jednotky:


1. Vyberte batérie z riadiacej jednotky.
2. Počkejte minútu.
3. Stlačte a podržte tlačítko kontroly batérie  pri opätovnom vkladaní batérií, dokiaľ sa kontrolka LED nerozsvieti do oranžova.



Poznámka:

Obnovenie továrenských nastavení trvale vymaže uložené závlahové programy a nastavenia.

vodastore.sk

PROBLÉM	PRÍČINA	RIEŠENIE
Riadiaca jednotka sa neobjavuje v zozname dostupných jednotiek alebo stráca pripojenie	Mimo dosah signálu Bluetooth.	Presuňte sa na miesto s priamou viditeľnosťou na riadiacu jednotku.
Riadiaca jednotka je viditeľná, ale nemôže sa pripojiť alebo zostať pripojená	Vybité batérie.	Vymeňte batérie v riadiacej jednotke (1 alebo 2 9V alkalické batérie).
Hlási chyby	Slabé batérie.	<ul style="list-style-type: none"> • Reštartujte smartfone. • Preinštalujte aplikáciu NODE-BT. • Resetujte nastavenia siete telefónu. • Overte kompatibilitu telefónu a aplikácie: iOS 9.0 alebo novší a Android 5.0 alebo novší
Jednotka nereaguje na stlačenie tlačítka.	Vybité batérie.	Vymeňte batérie (1 alebo 2 9V alkalické batérie).
Aplikácia ukazuje fungovanie, ale neprebíha závlaha	Nedostatočný tlak vody.	Zapnite prívod vody do hlavného systému.
	Chybný alebo nekompatibilný solenoid.	Vymeňte solenoid. (použite DC 9V solenoid Hunter (P/N 458200) alebo iný kompatibilný DC 9V solenoid.) Znovu pripojte riadiacu jednotku.
	Pripojené k nesprávnejmu zariadeniu.	Bol použitý AC 24V solenoid. Použite DC 9V solenoid.
Automatické zavlažovanie nezačne podľa programu	Závlaha sa zapne a hneď nato vypne.	Overte, či je jednotka NODE- BT naprogramovaná pre automatické zavlažovanie.
	NODE-BT v režime System Off.	Opravte čas spustenia AM/PM alebo 24hodinový čas.
	AM/PM alebo 24hodinový čas spustenia nie je správne nastavený.	
	Dni zavlažovania nie sú správne nastavené.	Opravte dni zavlažovania (viď. strana 9).
Riadiaca jednotka opakuje cykly	Je zapnutá funkcia Cycle and Soak.	Zakážte nastavenia senzoru alebo sekcií.
	Aktívny senzor (pôdny senzor, senzor Klik-Delay alebo senzor Rain/Klik)	
	NODE-BT má priradený viac než jeden čas spustenia.	Odstráňte nadbytočné štartovacie časy.
	Každá sekcia môže mať až osem časov spustenia pre každý z troch programov.	
	Funkcia Cycle and Soak zavlažuje v intervaloch.	Opravte časy funkcie Cycle and Soak v nastavení sekcie.
Zmena na nesprávny prístupový kód aplikácie	Zabudnutý prístupový kód.	<ul style="list-style-type: none"> • Vyberte batérie z riadiacej jednotky. • Počkajte minútu. • Stlačte a podržte tlačítko  Stop Station (Zastaviť sekciu) pri opätovnom vkladaní batérií, pokiaľ sa kontrolka LED nerozsvieti na oranžovo. • Vytvorte nový prístupový kód v aplikácii NODE-BT.
Dažďový alebo pôdny senzor nezastaví zavlažovanie	Dažďový alebo pôdny senzor je vadný alebo chybne zapojený.	Skontrolujte správnu funkčnosť dažďového alebo pôdneho senzoru a pripojenia vodičov (viď. strana 6).

CE Notice



Hunter Industries týmto vyhlasuje, že tento výrobok je v súlade so základnými požiadavkami a ďalšími príslušnými ustanoveniami smerníc 2014/53/EÚ a všetkými ostatnými požiadavkami smerníc EÚ. Tento symbol znamená, že výrobok sa nesmie likvidovať ako domáci odpad a mal by byť odovzdaný do príslušného zberného zariadenia na recykláciu. Správna likvidácia a recyklácia pomáha chrániť prírodné zdroje, ľudské zdravie, a životné prostredie. Pre viac informácií o likvidácii a recyklácii tohto výrobku, obráťte sa na miestnu samosprávu, službu likvidácie odpadu, alebo obchod, kde ste si kúpili tento produkt. Použité batérie zlikvidujte správnym spôsobom v súlade s miestnymi predpismi, odovzdaním do separovaných kontajnerov. NIKDY nespáľovať.

Prevádzkové frekvenčné pásmo:

- 2 400 MHz až 2 480 MHz

Bluetooth:

- Maximálny prenosový výkon menší ako 0 dBm EIRP

Bluetooth Low Energy:

- Maximálna výkonová spektrálna hustota menej ako 10 dBm/MHz EIRP

vodastore.sk