

More than you
can see



ELEKTRONICKÉ ZARIADENIE NA KONTROLU ELEKTROČERPADIEL ELECTRONIC DEVICE FOR ELECTRIC PUMPS CONTROL



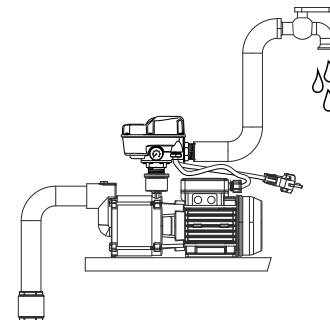
Popis produktu

- Spúšťa elektrické čerpadlo po poklese tlaku (otvorením kohútikov) a vypne čerpadlo, keď sa tok kvapaliny preruší.
- Kompletne nahradzuje tradičný systém s tlakovým spínačom a tlakovou nádobou.
- Automatický reset až 10 pokusov
- 24 hodinová ochrana proti zadretiu motora
- Ochrana proti behu na sucho
- Nastaviteľný spúšťačí tlak.
- Jednoducho vymeniteľná elektronická karta
- Nulová údržba.
- Inštalácia v bypass režime.
- Poklesy tlaku: 0,4 bar pri 100 lt/min.
- Minimálny prietok 2,0 lit/min.
- 90 stupňové hydraulické pripojenie pre rýchlu a jednoduchú inštaláciu v akejkolvek situácii.

Voliteľné vybavy

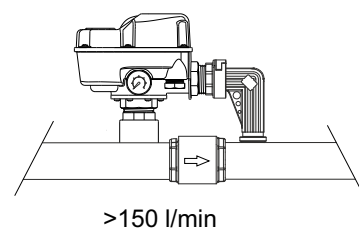
- Verzia s elektrickými káblami.
- Hydraulické pripojenie s otočnou maticou 1"F.
- Špeciálne plastové spojky pre rýchlu inštaláciu.

Hydraulická inštalácia Hydraulic installation

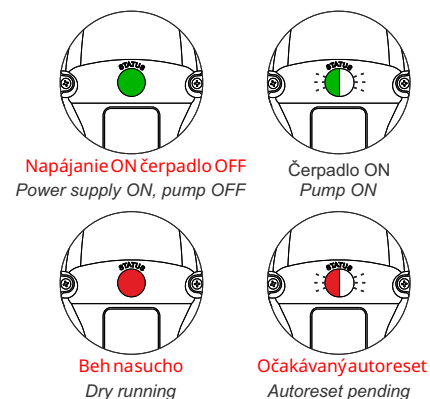


Inštalácia s bypassom pre vysoký prietok

Installation with bypass for high flow rates



Led «Status»



Features

- It automatizes the start of the electric pump after a pressure decrease (taps opening) and its stop when the fluid flow interrupts at the maximum pressure level of the electric pump (taps closing).
- It completely replaces the traditional water system with pressure switch and pressure tank.
- Automatic reset up to 10 attempts.
- 24h hour anti-block protection.
- Protection against dry running.
- Adjustable starting pressure.
- Easily replaceable electronic printed circuit board.
- No need of maintenance.
- Installation in a by-pass mode.
- Pressure drops: 0,4 bar at 100 lt/min.
- Minimum flow \approx 2,0 lt/min.
- 90 degree hydraulic connection to favor a fast and easy installation in any situation.

Optional - special arrangements

- Version with electrical cables for motor and line connection.
- Hydraulic connections with revolving nut 1"F for pipe union.
- Special plastic fittings for a quick installation.



✓ BOOSTER SETS / BOOSTER SETS
 ✓ KOMPAKTNÝ A SPOĽAHLIVÝ / COMPACT AND RELIABLE
 ✓ MODERNÝ DESIGN / MODERN DESIGN



Včítane svoriek (v balení)
 Clamps included



Autoreset až 10 pokusov
 Auto reset up to 10 attempts
 24 hodinová ochrana proti zadretiu motora
 24 hour anti-lock protection



Nová elektronika
 New electronics



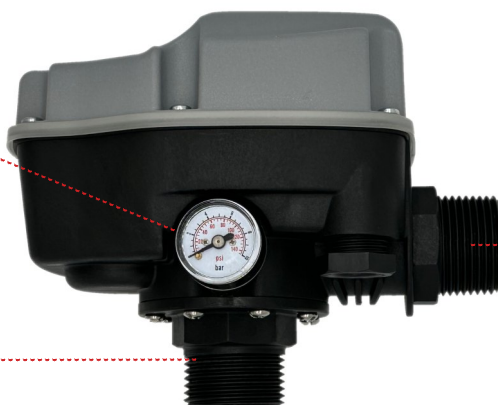
Nastaviteľný spúšťací tlak
 od 1,0 bar do 3,5 bar
 Adjustable starting pressure from 1,0
 bar to 3,5 bar



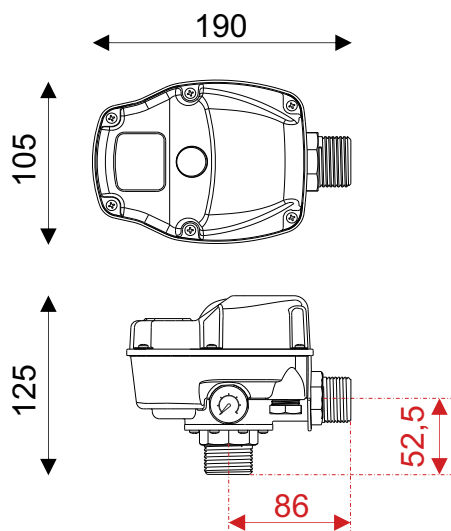
Integrovaný manometer 0-10 bar
 Integrated pressure 0 -10 bar



Kontrolovateľný spätný ventil
 Inspectionable check valve



Inštalácia do pravého uhla
 Right angle installation



TECHNICKÉ ÚDAJE

Napájanie Power supply	115-230Vac ±15% 50/60Hz
Max menovitý prúd Max rated current	12A (2HP) 1500 W
Rozsah zapínacieho tlaku Starting pressure range	1+3,5 bar (1,5 bar továrenské nastavenie)
Max prípustný tlak Max allowable pressure	10 bar
Stupeň ochrany Protection degree	IP 65
Teplota kvapaliny Fluid temperature	5°C+55°C
Teplota okolia Ambient temperature	5°C+45°C
Hydraulické pripojenie Hydraulic connection	1" M